
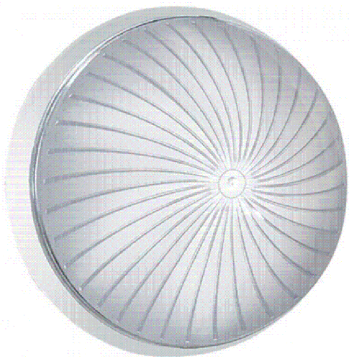


## Светильник -AKASYA MINI E27 IP 20

 Установку, обслуживание и демонтаж светильника производить только при отключенном напряжении питающей сети.



Для светильников Akasya Mini имеются следующие цветовые решения исполнения корпуса.



### ОСНОВНЫЕ ТЕХНИЧЕСКИЕ ХАРАКТЕРИСТИКИ

**Описание:** Светодиодный накладной светильник. Класс защиты IP-20. Оснащен светодиодными или CFL лампами.  
**Установка:** На потолок или стену.

### КОНСТРУКЦИЯ

Корпус выполнен из литьевого пластика АБС. Стандартный цвет корпуса белый.

### ОПТИЧЕСКАЯ ЧАСТЬ

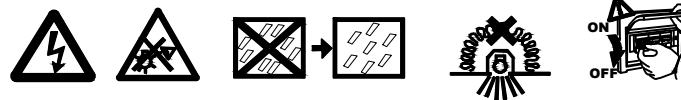
Плафон выполнен из литьевого полистирола общего назначения, который обеспечивает однородное (ровное) распределение света.

### УСТАНОВКА СВЕТИЛЬНИКА

1. Электромонтажные работы должны производиться квалифицированным персоналом, имеющим соответствующий допуск на проведение работ.
2. Монтаж светильника производить согласно руководству по установке.
3. Перед установкой светильника убедитесь в отсутствии напряжения на питающем кабеле.

### ТРЕБОВАНИЯ ПО ТЕХНИКЕ БЕЗОПАСНОСТИ

1. Установка и демонтаж светильника, все работы по прокладке электрического кабеля должны проводиться только квалифицированными специалистами согласно норм и правил местного законодательства. Перед установкой светильника убедитесь, что питающий кабель отсоединён от электрической сети. Опасно открывать светильник в работающем состоянии.
2. Удостоверьтесь, чтобы на месте установки светильника не находились какие-либо скрытые оголённые кабели и провода. Контакт с проложенными оголёнными кабелями опасен для жизни.
3. Вскрытие или разбор светильника допускается только с разрешения уполномоченных сотрудников сервисного отдела компании.
4. Данный светильник не предназначен для использования во влажной или холодной среде, а также не должен подвергаться солнечным лучам.
5. Запрещается накрывать светильник термоизолирующим материалом.
6. Запрещается эксплуатация светильника с поврежденным рассеивателем.
7. Рабочее положение светильника должно исключать возможность смотреть на источник света с расстояния менее 0,5 м.



### КОМПЛЕКТНОСТЬ ПОСТАВКИ

- Светильник в сборе -4 шт
- Упаковочная коробка -1 шт
- Паспорт -1шт

### ИСПРАВЛЕНИЕ ОШИБОК

* Светильник не включается!	*Проверьте входное питание и все входные соединения * Проверьте автоматический выключатель мощности
* Светильник перестал работать!	* Необходимо проверить правильность соединения питающих кабелей, если кабель поврежден заменить его на целый неповрежденный кабель
*Светильник не выключается!	* Проверьте подключение кабеля.

### ПРАВИЛА ТРАНСПОРТИРОВКИ И ХРАНЕНИЯ

1. Изделия транспортируются в заводской транспортной таре любым видом транспорта при условии защиты их от механических повреждений, коррозии и непосредственного воздействия атмосферных осадков.
2. Изделия в упаковке и без нее допускают хранение на стеллажах в закрытых сухих отапливаемых помещениях в условиях, исключающих воздействие на них нефтепродуктов и агрессивных сред, на расстоянии не менее одного метра от отопительных и нагревательных приборов.
3. Изделие хрупкое. Не ставьте на светильник тяжелые предметы.

### ГАРАНТИЙНЫЕ ОБЯЗАТЕЛЬСТВА

1. Завод-изготовитель обязуется безвозмездно отремонтировать или заменить светильник, вышедший из строя не по вине покупателя в условиях нормальной эксплуатации, в течение гарантийного срока.
2. Светильник является обслуживаемым прибором. При установке светильника необходимо предусмотреть возможность свободного доступа для его обслуживания или ремонта. Завод-производитель не несет ответственности и не компенсирует затраты, связанные со специально-монтажными работами и наймом специальной техники при отсутствии свободного доступа к светильнику для его обслуживания или ремонта.
3. Гарантийные обязательства не признаются в отношении изменения оттенков окрашенных поверхностей и пластиковых частей в процессе эксплуатации.
4. Производитель оставляет за собой право на внесение изменений в конструкцию изделия улучшающие потребительские свойства. Кроме того, производитель не несет ответственности за возможные опечатки и ошибки, возникшие при печати.

### ОБЛАСТЬ ИСПОЛЬЗОВАНИЯ

Жилые помещения, офисы, кафе, магазины и т.п.

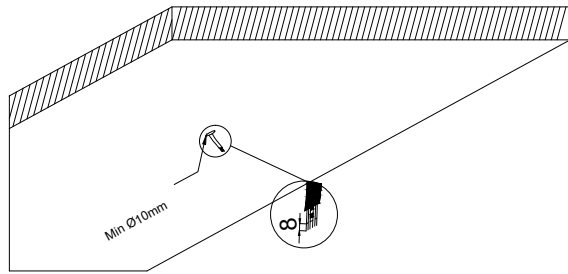
Адрес: ТОО Каз Тек Инвест  
040619, Республика Казахстан,  
г. Алматы, Жамбылский р-н,  
п. Касымбек, ул. Байтерек №1  
Тел: +7 (727) 705 05 94  
+7 (727) 705 05 95  
Info.tki @ teksan.biz  
Web: www.teksan.biz



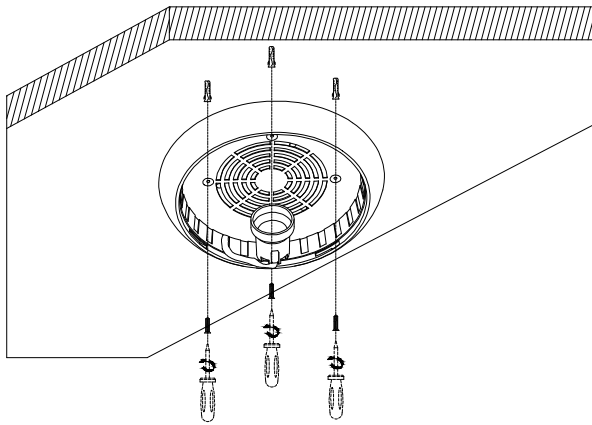
# РУКОВОДСТВО ПО УСТАНОВКЕ

НАРУЖНАЯ УСТАНОВКА

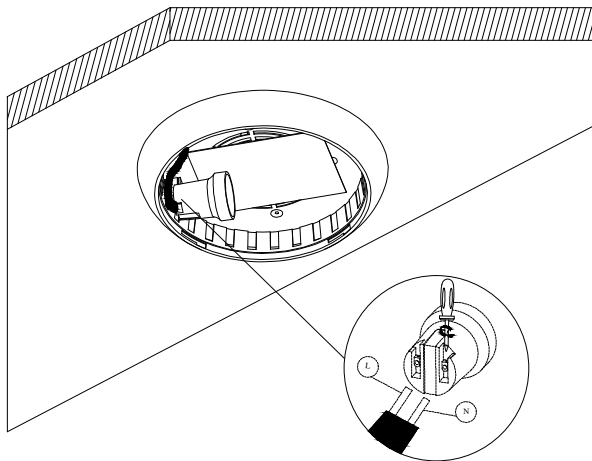
1. Сделайте отверстие на потолке, соответствующее кабельному отверстию светильника, далее проведите кабель.



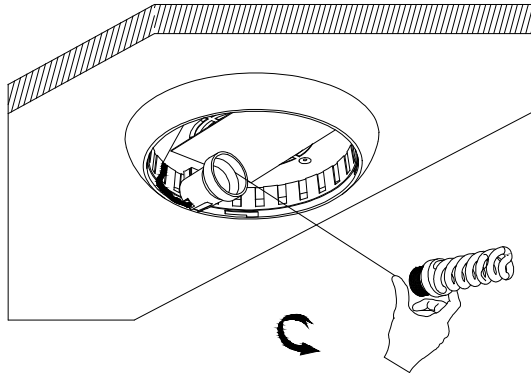
2. Сделайте отверстие для светильника, через корпус проведите кабель. Затем закрепите светильник специальными винтами.



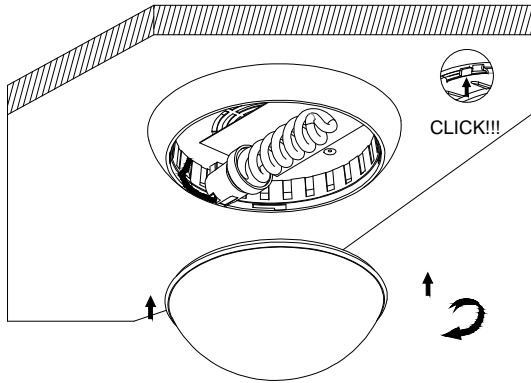
3. Подключите L и N провод к клеммной колодке в соответствии с указанной полярностью: нейтральный провод, фазовый



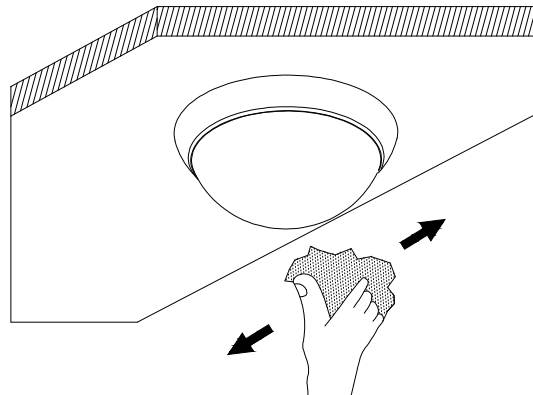
4. После установки электропроводов, прикрутите энергосберегающую лампочку к светильнику.



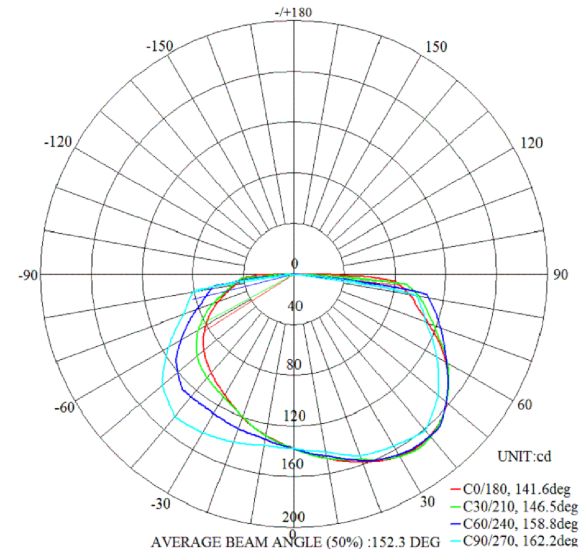
5. Установите и прокрутите плафон светильника



6. Установка завершена. Протрите плафон влажной тряпкой.



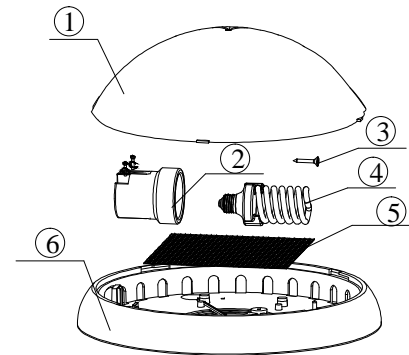
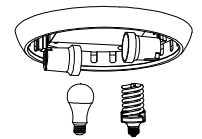
Код продукции	Название	Лампа макс.Вт	Напряжения	Поток лампы (Lm)	Цветовая температура (K)	Размеры, мм		Кол-во ламп, шт	Вес, кг
						A	B		
122-15115	AKASYA MINI	18Вт	220В	512.21	4000	230	85	1	0,34
122-15119	AKASYA MINI Черный	18Вт	220В	-	-	230	85	1	0,34
122-15121	AKASYA MINI Синий	18Вт	220В	-	-	230	85	1	0,34
122-15123	AKASYA MINI Красный	18Вт	220В	-	-	230	85	1	0,34
122-15125	AKASYA MINI Оранжевый	18Вт	220В	-	-	230	85	1	0,34



КРИВЫЕ СИЛЫ СВЕТА



Использовать только энергосберегающие или светодиодные лампы.



1. Плафон
2. Патрон
3. Винт
4. Энергосберегающие лампы
5. Отражатель
6. Корпус

