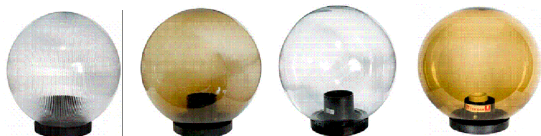
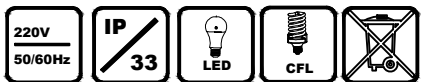




Установку, обслуживание и демонтаж светильника производить только при отключенном напряжении питающей сети.



Сфера Призматик Сфера Дымчатый Сфера Прозрачный Сфера Золота



ОСНОВНЫЕ ТЕХНИЧЕСКИЕ ХАРАКТЕРИСТИКИ

Описание: Венчающие светильники. Класс защиты IP - 33. Используются с светодиодными и энергосберегающими лампами.

ШАР сделан из ПММА, основа (держатель) из АВС пластика. Обладает антивандальными свойствами.

Установка: На опору (столб).

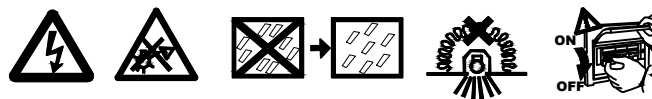
Назначение: Садово-парковый плафон и т.п.

УСТАНОВКА СВЕТИЛЬНИКА

1. Электромонтажные работы должны производиться квалифицированным персоналом, имеющим соответствующий допуск на проведение работ.
2. Монтаж светильника производить согласно руководству по установке.
3. Перед установкой светильника убедитесь в отсутствии напряжения на питающем кабеле.

ТРЕБОВАНИЯ ПО ТЕХНИКЕ БЕЗОПАСНОСТИ

1. Установка и демонтаж светильника, все работы по прокладке электрического кабеля должны проводиться только квалифицированными специалистами согласно норм и правил местного законодательства. Перед установкой светильника убедитесь, что питающий кабель отсоединён от электрической сети. Опасно открывать светильник в работающем состоянии.
2. Удостоверьтесь, чтобы на месте установки светильника не находились какие-либо скрытые оголённые кабели и провода. Контакт с проложенными оголёнными кабелями опасен для жизни.
3. Вскрытие или разбор светильника допускается только с разрешения уполномоченных сотрудников сервисного отдела компании.
4. Запрещается накрывать светильник термоизолирующим материалом.
5. Запрещается эксплуатация светильника с поврежденным рассеивателем.
6. Рабочее положение светильника должно исключать возможность смотреть на источник света с расстояния менее 0,5 м.



КОМПЛЕКТНОСТЬ ПОСТАВКИ

- Светильник в сборе -(18)-(12)-(6)-(3)-(2) шт
- Упаковочная коробка -1 шт
- Паспорт -1шт

ИСПРАВЛЕНИЕ ОШИБОК

* Светильник не включается!	*Проверьте входное питание и все входные соединения * Проверьте автоматический выключатель мощности
* Светильник перестал работать!	* Необходимо проверить правильность соединения питающих кабелей, если кабель поврежден заменить его на целый неповрежденный кабель
*Светильник не выключается!	* Проверьте подключение кабеля.

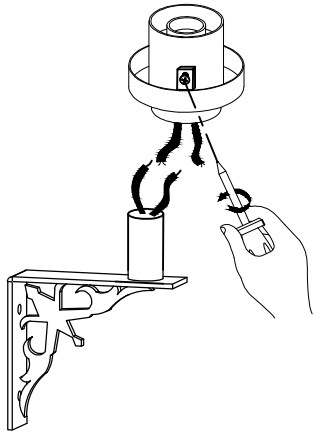
ПРАВИЛА ТРАНСПОРТИРОВКИ И ХРАНЕНИЯ

1. Изделия транспортируются в заводской транспортной таре любым видом транспорта при условии защиты их от механических повреждений, коррозии и непосредственного воздействия атмосферных осадков.
2. Изделия в упаковке и без нее допускают хранение на стеллажах в закрытых сухих отапливаемых помещениях в условиях, исключающих воздействие на них нефтепродуктов и агрессивных сред, на расстоянии не менее одного метра от отопительных и нагревательных приборов.
3. Изделие хрупкое. Не ставьте на светильник тяжелые предметы.

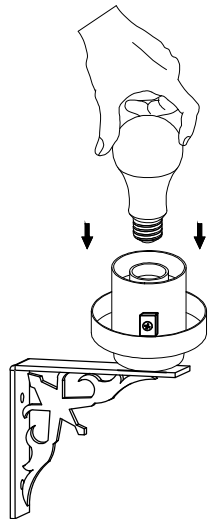
ГАРАНТИЙНЫЕ ОБЯЗАТЕЛЬСТВА

1. Завод-изготовитель обязуется безвозмездно отремонтировать или заменить светильник, вышедший из строя не по вине покупателя в условиях нормальной эксплуатации, в течение гарантийного срока.
2. Светильник является обслуживаемым прибором. При установке светильника необходимо предусмотреть возможность свободного доступа для его обслуживания или ремонта. Завод-производитель не несет ответственности и не компенсирует затраты, связанные со строительными работами и наймом специальной техники при отсутствии свободного доступа к светильнику для его обслуживания или ремонта.
3. Гарантийные обязательства не признаются в отношении изменения оттенков окрашенных поверхностей и пластиковых частей в процессе эксплуатации.
4. Производитель оставляет за собой право на внесение изменений в конструкцию изделия улучшающие потребительские свойства. Кроме того, производитель не несет ответственности за возможные печатки и ошибки, возникшие при печати.

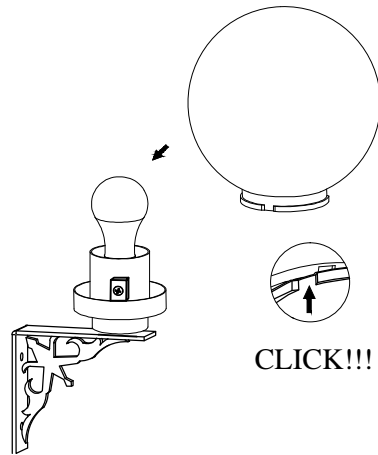
1. Подключите L и N электропровода к патрону в соответствии с указанной функцией и закрепите винтами. Установите и закрутите светильник.



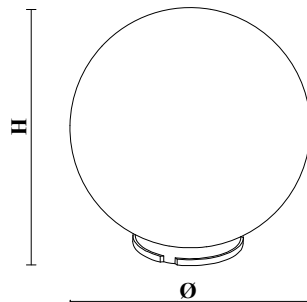
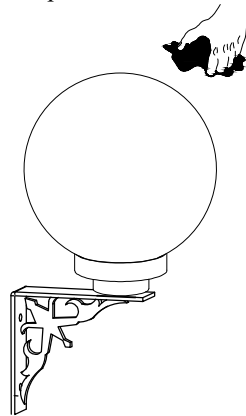
2. Закрутите светодиодную лампу.



3. Закрутите и установите шар к корпусу.



4. Установка завершена. Протрите шар влажной тряпкой.



ТИП	РАЗМЕРЫ
Рассеивателя	Ø x H. mm
200	200 x 210
250	250 x 260
300	300 x 310
350	350 x 360
400	400 x 410

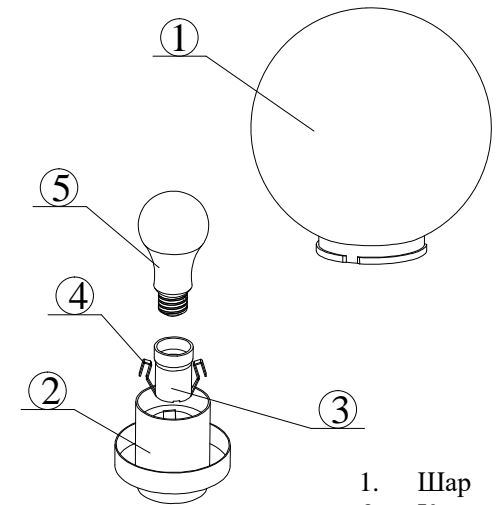
Код продукции	Название	Мощность	диаметр	Вес, кг	Кол-во ламп, шт
251-15510	Сфера Опаловый	220В	200 мм		1
251-15520	Сфера Опаловый	220В	250 мм		1
251-15530	Сфера Опаловый	220В	300 мм		1
251-15540	Сфера Опаловый	220В	350 мм		1
251-15550	Сфера Опаловый	220В	400 мм		1

Код продукции	Название	Мощность	диаметр	Вес, кг	Кол-во ламп, шт
251-15514	Сфера Рризматик	220В	200 мм		1
251-15524	Сфера Рризматик	220В	250 мм		1
251-15534	Сфера Рризматик	220В	300 мм		1

Код продукции	Название	Мощность	диаметр	Вес, кг	Кол-во ламп, шт
251-15517	Сфера Дымчатый	220В	200 мм		1
251-15527	Сфера Дымчатый	220В	250 мм		1
251-15537	Сфера Дымчатый	220В	300 мм		1

Код продукции	Название	Мощность	диаметр	Вес, кг	Кол-во ламп, шт
251-15516	Сфера Золота	220В	200 мм		1
251-15526	Сфера Золота	220В	250 мм		1
251-15536	Сфера Золота	220В	300 мм		1

Код продукции	Название	Мощность	диаметр	Вес, кг	Кол-во ламп, шт
251-15512	Сфера Прозрачный	220В	200 мм		1
251-15522	Сфера Прозрачный	220В	250 мм		1
251-15532	Сфера Прозрачный	220В	300 мм		1



1. Шар
2. Корпус
3. Патрон
4. Держатель
5. Лампа